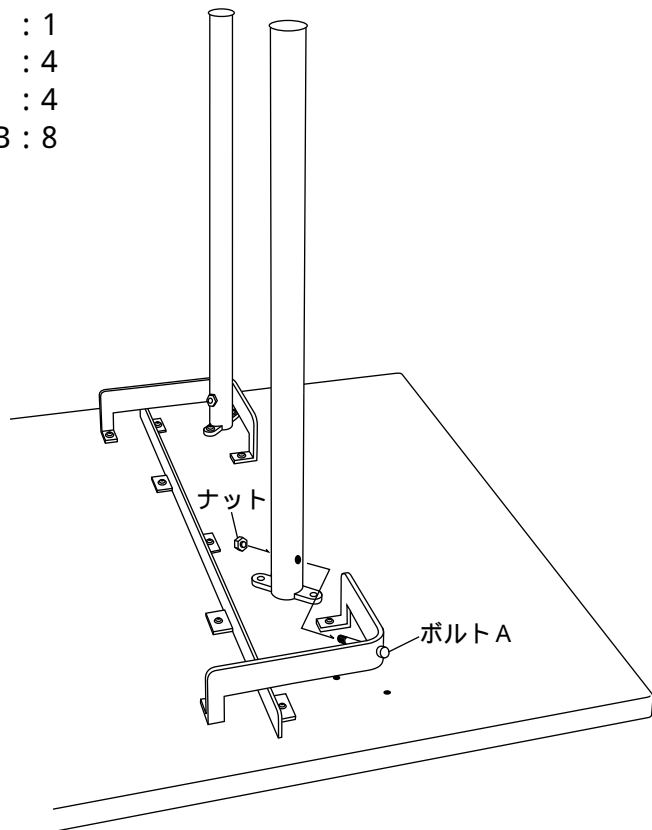


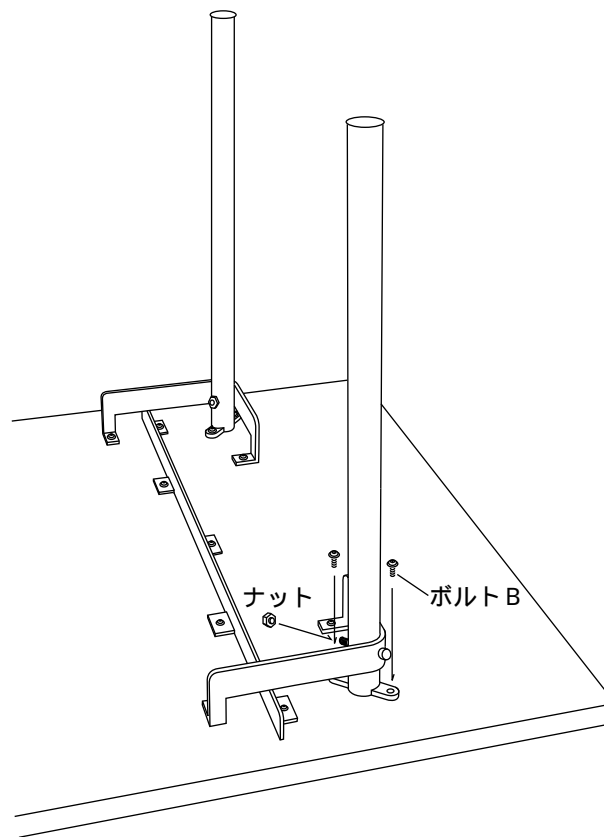
TR5316 / TR5318 TR316 / TR318 TR5322A / TR322A テーブルの組み立て方

*品番によって、幕板の形状が変わりますが、脚の取り付けの手順は同じです。

本体 : 1
脚 : 4
ナット : 4
ボルトB : 8

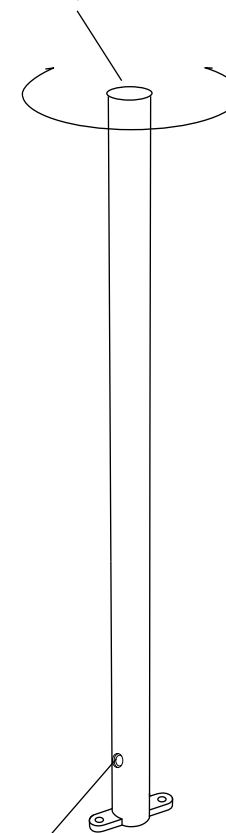


1: 脚の方向を確かめてから(注:参照) 幕板に付いているボルトAに脚を差し込みます。脚が入りにくい時は、幕板を持ち上げて下さい。



2: ナットを軽く締めてから、ボルトBで脚のプレートを軽く留めます。まず、ナットを固く締めて、その後、ボルトBを締めるようにして下さい。

アジャスター付き脚は、先端の円盤を回して高さを調整して下さい。



注: 穴の回りに段差がある方にナットがくるように、脚を取り付けて下さい。